

## Standard werktafels

### Werktafel 700 mm, vlak blad, open onderbouw

ARTIKEL \_\_\_\_\_

MODEL \_\_\_\_\_

NAAM \_\_\_\_\_

SIS \_\_\_\_\_

AIA \_\_\_\_\_



133216 (TG700MBN)

WERKTAFEL 700x700x900  
mm, vlak blad, open  
onderbouw

### Omschrijving

#### Product Nr.

Werktafel uitgevoerd in roestvrijstaal AISI304, open onderbouw. 50 mm hoog blad, vervaardigd van 1 mm dik roestvrijstaal, 16 mm watervast onderlijmd. Rondom vlakke randen, dubbel omgezet. Frame van roestvrijstalen buis 40x40 mm, 4 poten met roestvrijstalen stelvoeten. De tafel is in hoogte verstelbaar tussen 880 en 920 mm.

### Uitvoering

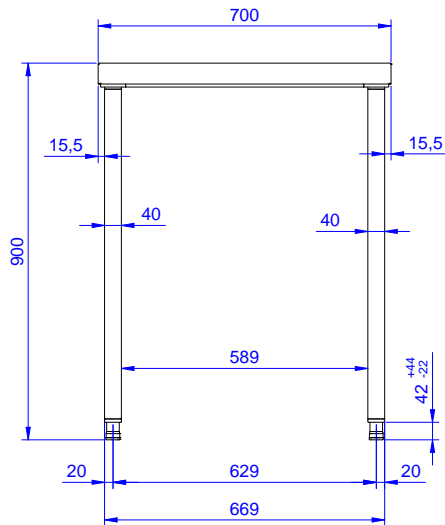
- Geschikt voor een centrale plaatsing in de keuken, zowel als eiland of rug-aan-rug opstelling.
- De tafel kan optioneel uitgevoerd worden met een lade van 400 mm of 600 mm breedte, de laden zijn zodanig ontworpen dat extra laden kunnen worden toegevoegd onder de eerste lade, zodat een ladenset van 2, 3 of 4 laden kan worden samengesteld, naar wens van de klant.
- De stabiliteit, de degelijkheid en de betrouwbaarheid van de tafel zijn nauwkeurig getest.

### Constructie

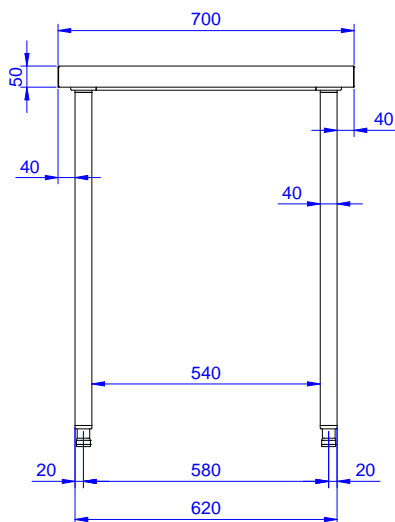
- 50 mm hoog werkblad van 1 mm dik roestvrijstaal AISI304 met omgezette randen, uitgevoerd met 16 mm dik watervast geluiddempend materiaal.
- Optioneel kan de werktafel voorzien worden van een roestvrijstalen lade van 400 mm of 600 mm breed, een set zwenkwielen of een bodemschap.
- Optioneel is een 40 mm hoog bodemschap leverbaar, eenvoudig monteerbaar op een hoogte van 200 mm van de vloer.
- De poten zijn van roestvrijstalen buis 40x40 mm met roestvrijstalen stelvoeten, +20/-20 mm in hoogte verstelbaar.
- Het bovenblad wordt zonder schroeven geplaatst op de poten, voor makkelijke montage.
- De tafel wordt ongemonteerd geleverd.

### Goedkeuring

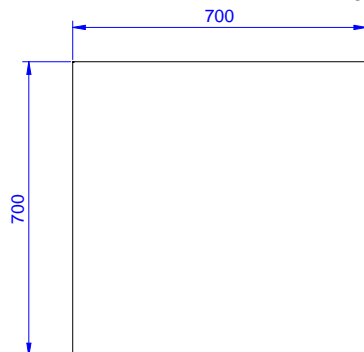
Front aanzicht



Zij aanzicht



Boven aanzicht



#### Algemene gegevens

Externe afmetingen, lengte 133216 (TG700MBN)	700 mm
Externe afmetingen, breedte	700 mm
Externe afmetingen, hoogte	900 mm
Werkblad hoogte	50 mm
Gewicht, netto	26 kg

#### Optionele accessoires

- 4 ZWENKWIELEN, 2 MET REM, Ø 100 mm, voor tafels met vierkante poten, de werkhogte van de tafel wordt 985 mm PNC 855150
- BODEMSCHAP voor spoeltafel 700 mm PNC 855157
- LADE 400 mm, voor 1/1-100GN PNC 855280
- AANVULLENDE LADE 400 mm, voor 1/1GN, voor het samenstellen van een ladeset met 2, 3 of 4 laden PNC 855298